



#651105

**Trac·Rite®**

# MANUAL DE INSTALACIÓN, MANTENIMIENTO Y PIEZAS PARA PUERTA CON PERSIANA ENROLLABLE MODELO 977 Y 977WL



## ADVERTENCIA

Lea el manual cuidadosamente antes de instalar la puerta. Las puertas enrollables de acero son objetos grandes y pesados que se mueven mediante resortes bajo tensión extrema. Dado que los objetos en movimiento y los resortes bajo tensión pueden causar lesiones, su seguridad y la seguridad de los demás depende de que lea y siga la información que se facilita en este manual. Verifique la instalación antes de operar la puerta.

PELIGRO POTENCIAL	EFEECTO	PREVENCIÓN
<b>PUERTA EN MOVIMIENTO</b>	Puede causar lesiones graves o hasta la muerte	Mantenga a la gente alejada de la zona de abertura mientras la puerta esté en movimiento. Obtenga ayuda o use elementos como apoyo al elevar la puerta para colocarla en su lugar.
<b>TENSIÓN EXTREMA DE RESORTE</b>	Puede causar lesiones graves o hasta la muerte	Un mecánico de puertas calificado debe realizar la instalación, las reparaciones y los ajustes utilizando las herramientas, métodos e instrucciones adecuados. Asegúrese de que la puerta esté totalmente abierta y que la persiana esté envuelta en el cilindro antes de enrollar el resorte de torsión.

## ¡NOTA!

**NO CORTE LAS BANDAS** que sujetan la puerta en un rollo.  
Este manual le indicará cuándo debe cortar las bandas.  
Trac-Rite Door, Inc. no ofrece ninguna garantía ni aceptará responsabilidad alguna si la puerta no se instala de acuerdo con las instrucciones. Siga las instrucciones provistas para lograr un funcionamiento adecuado.



## PRECAUCIÓN

Para evitar lesiones, utilice el equipo de elevación correspondiente y los procedimientos de elevación correctos.



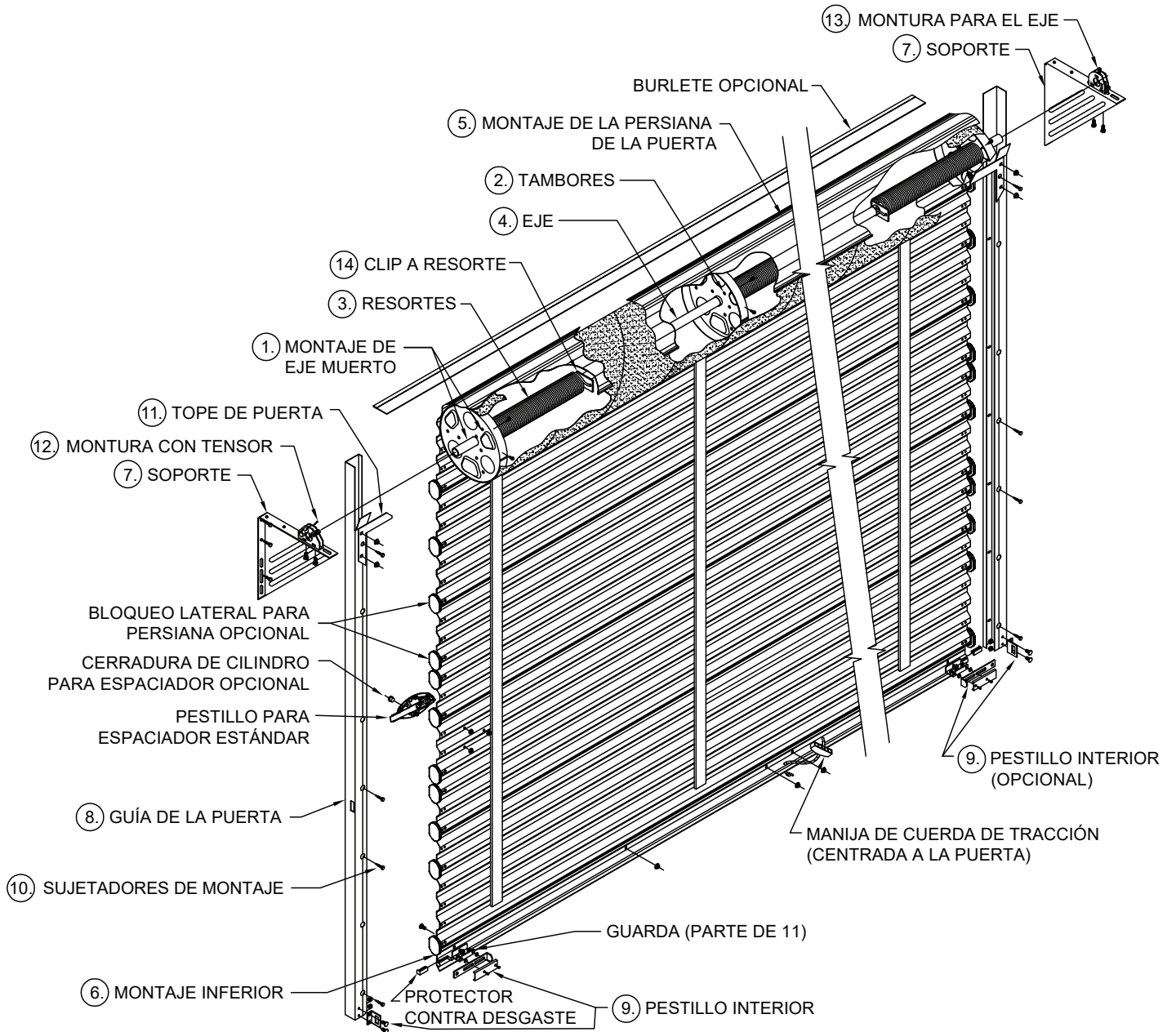
## PRECAUCIÓN

Si los resortes de la puerta no se ajustan correctamente, es posible que la puerta se dañe. La puerta no se debe azotar ni para abrirla ni para cerrarla.

314 Wilburn Road, Sun Prairie, WI 53590  
Teléfono: 800-448-8979; Fax: 800-236-8722  
Línea de ayuda técnica: 888-700-TRAC (8722)  
Sitio web: [www.tracrite.com](http://www.tracrite.com)  
E-mail: [tr@tracrite.com](mailto:tr@tracrite.com)

Es **OBLIGACIÓN** entregarle este manual al propietario.

## Montaje de la puerta – Disposición de las piezas





# ADVERTENCIA

La instalación inadecuada de los dispositivos de anclaje o la instalación en un material estructuralmente poco sólido puede resultar en un desgaste prematuro del producto, fallas del producto, daños a la propiedad o lesiones corporales graves.

Lea el manual de instrucciones por completo antes de comenzar la instalación de la puerta. Comuníquese con Trac-Rite llamando al 888-700-8722 si tiene alguna pregunta. Obtener respuestas para sus preguntas primero reducirá en gran medida la probabilidad de que se produzcan errores de instalación.

## 1. DATOS GENERALES:

Se usan las siguientes definiciones para los siguientes términos:  
Advertencia – es posible que se produzcan lesiones graves o hasta la muerte si no se siguen las instrucciones.

Precaución – es posible que se produzcan lesiones leves o daños materiales si no se siguen las instrucciones.

Nota – se debe prestar atención especial a las instrucciones.

## ¡NOTA!

1) ¡No instale esta puerta con persiana enrollable de acero a menos que haya leído y entienda las instrucciones de instalación!

2) ¡NO CORTE LAS BANDAS que mantienen enrollada la persiana de la puerta! Este paso se realiza una vez que la puerta esté colgada en la abertura.

3) NO quite la cinta de fieltro blanca en el interior de la persiana de la puerta. Es un componente de la puerta, **NO** material de embalaje.

## 2. INSPECCIÓN:

2.1 Puerta y herraje: una vez que reciba el envío de la puerta, inmediatamente inspeccione la puerta y los herrajes en busca de daños. Verifique las piezas recibidas con las que se indican en la lista de empaque. Si encuentra algún daño y/o le faltan piezas, notifique inmediatamente al Servicio al cliente de Trac-Rite llamando al 800-448-8979 o escribiendo a [tr@tracrite.com](mailto:tr@tracrite.com). Al notificar algún daño o piezas faltantes, tenga disponible el conocimiento de embarque y la lista de empaque. No instale material dañado sin la autorización de Trac-Rite.

2.2 Verificación del ancho de la puerta: el ancho de la persiana de la puerta debe ser 3" más largo que el ancho de la abertura enmarcada.

2.3 Verificación de la abertura enmarcada:

- ¿El tamaño es dimensionalmente adecuado?
- ¿La abertura está a escuadra? ¿A plomada?
- ¿La jamba que está instalada es estructural y/o dimensionalmente adecuada? Consulte el párrafo 3 Preparación de la jamba, para obtener detalles específicos.
- ¿Espacios libres? (Consulte la Figura 1)

## 3. PREPARACIÓN DE LA JAMBA:

3.1 ¿Las jambas que están instaladas son estructural y/o dimensionalmente adecuadas para admitir los soportes y guías de la puerta? **¡Trac-Rite no es responsable de la integridad estructural de la jamba!**

3.2 Aplicación de jamba estrecha: hay placas de jamba estrechas disponibles para aquellos casos en los que la jamba no es lo suficientemente ancha para montar el soporte. Es necesario comunicar esta condición al hacer el pedido para que el herraje necesario se entregue al mismo tiempo. (Véase la Figura 2).

3.3 Trac-Rite no facilita sujetadores para sujetar los soportes y guías de la puerta a las jambas de hormigón o mampostería. Trac-Rite facilita sujetadores para jambas de madera y metal.

- El diámetro de los sujetadores del soporte de la puerta a la jamba debe ser de 3/8" y deben estar hechos de acero ASTM A-307 o mayor.



# ADVERTENCIA

No utilice el herraje de los modelos 944 y 955 para las puertas modelo 977. No es estructuralmente adecuado. Si la puerta se cae, puede causar lesiones graves y/o daños a la puerta.

ESPACIOS LIBRES RECOMENDADOS PARA LA INSTALACIÓN					
ALTURA DE ABERTURA	A *	B *	C MADERA/ACERO	C MAMPOSTERÍA	C OPERADOR DE MOTOR
7' - 10" - 16' - 0"	20"	22"	7.5"	9"	21.5"
7' - 10" - 16' - 0" WL	21"	23"	7.5"	9"	21.5"

\* AGREGUE 1" A LA SECCIÓN A Y B PARA PUERTAS CON AISLAMIENTO.

\*\* SI NO SE COMPRA EL POLIPASTO DE CADENA, SE PUEDE CORTAR EL EJE PARA TENER MÁS ESPACIO LATERAL LIBRE.

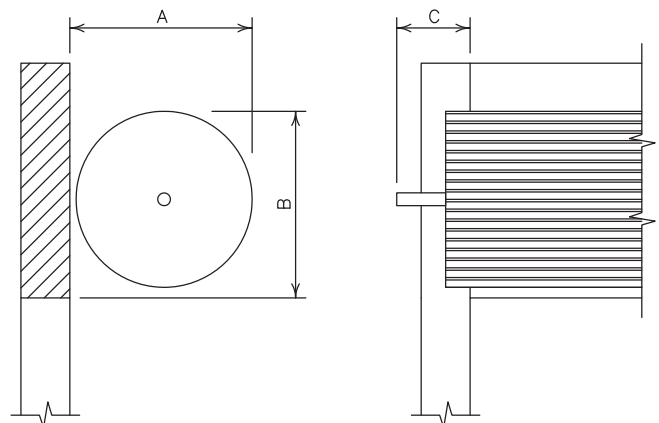
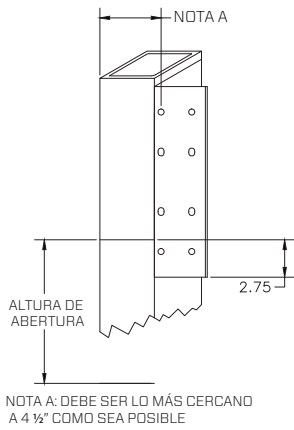


Figura 1.

ATORNILLAR LA PLACA ESTRECHA DE LA JAMBA CON UN TORNILLO AUTOPERFORANTE USANDO LAS DIMENSIONES QUE SE INDICAN



**Figura 2.**

- El diámetro de los sujetadores de la guía de la puerta a la jamba debe ser de 1/4" y deben estar hechos de acero ASTM A-307 o mayor.

3.4 Perfore las jambas con anticipación para instalar los soportes de la puerta; los orificios para tuercas y pernos de 3/8" en jambas de acero deben tener un diámetro de 7/16"; el orificio piloto para tirafondos de 3/8" debe ser del tamaño adecuado en las jambas de madera. La Figura 3 muestra las ubicaciones de los orificios. No taladre con anticipación las jambas para instalar la guía de la puerta.

## ¡NOTA!

**LA PUERTA DEBE COLGARSE NIVELADA PARA GARANTIZAR QUE SE DESLICE DE ORMA ADECUADA.**



**Figura 3.**

### 4. MONTAJE DEL SOPORTE:

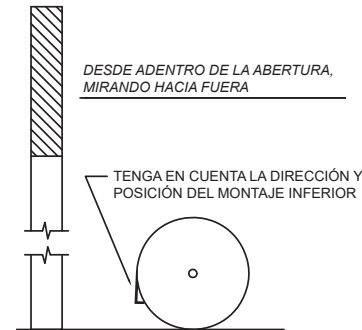
4.1 Monte el soporte derecho e izquierdo de según el espacio que se indica en la Figura 3. Asegúrese de que haya suficiente espacio para el polipasto de cadena de accionamiento reducido del lado del montaje de la puerta que haya seleccionado. Asegure utilizando los orificios que se taladraron con anticipación y los sujetadores que se describen en la Sección 3.

## ¡NOTA!

**SE PUEDE INSTALAR UN OPERADOR OPCIONAL EN CUALQUIERA DE LOS EXTREMOS DEL MONTAJE DE LA PUERTA.**

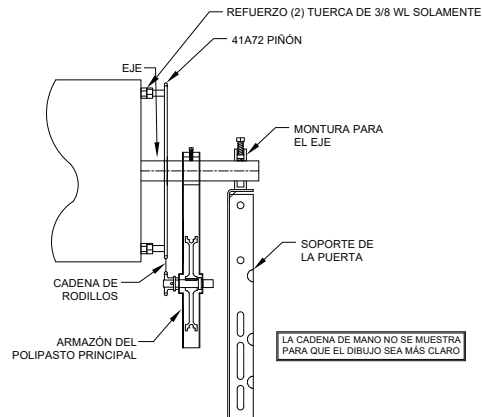
### 5. MONTAJE PREVIO DE LA PUERTA:

5.1 Ubique la puerta en la abertura como se muestra en la Figura 4. Asegúrese de colocar la puerta sobre un material protector para evitar que la persiana se dañe.



**Figura 4.**

5.2 **SISTEMA DE ACCIONAMIENTO REDUCIDO** Instale el piñón en el lado preferido del montaje de la puerta y asegúrelo con pernos de 3-3/8" x 2" con cabeza de 9/16". Si la puerta está equipada con bloqueos laterales, el piñón del operador debe estar inclinado al ancho de los bloqueos laterales con dos (2) tuercas de 3/8".



**Figura 5.**

5.3 Deslice el montaje del polipasto de cadena en el eje y alinee los piñones para que queden paralelos.

5.3.2 Conecte la cadena de accionamiento alrededor de ambos piñones usando el eslabón maestro provisto. No asegure el montaje del polipasto de cadena al eje en este momento. Véase la Figura 5.

5.3.3 Pase la cadena de mano por y alrededor de la rueda de alvéolos. Cierre la cadena asegurándose de que no queden eslabones torcidos.

5.4 Deslice la montura del eje sobre el eje después de que el polipasto de cadena esté donde corresponde.

5.5 En el lado opuesto del polipasto de cadena de accionamiento reducido, deslice la montura con el dispositivo de tensión en el eje (tensor).



## ADVERTENCIA

**NO permita que la gente monte un montacargas u otro equipo de elevación que se esté utilizando para levantar el montaje de la persiana para instalarlo donde corresponde. No permita que ninguna persona suba escaleras de mano que estén cerca del montaje de la persiana mientras se esté elevando. Si el montaje de la persiana se llegara a resbalar, podría causar LESIONES GRAVES o HASTA LA MUERTE de las personas que se encuentren en escaleras de mano o que estén montadas en equipos de elevación.**

### 6. ELEVAR LA PUERTA EN LA ABERTURA:

6.1 Empleando cualquier método que esté disponible en el momento (montacargas, bloque y cordaje, etc.), eleve la puerta por encima de los soportes montados. Proteja la puerta mientras la eleva acojinando las horquillas del montacargas.

Coloque la puerta sobre los soportes de forma que el tensor y la montura del eje reposen seguramente en la brida superior del soporte. Asegúrese de que las flechas en el tensor y en la montura para el eje apunten hacia la pared y que los tornillos de fijación rojos apunten en dirección opuesta a la pared.

6.3 La puerta debe posicionarse lo más cerca posible del cabezal y aún ser capaz de girar y no tocar la barra inferior. Asimismo, la puerta debe estar centrada en la abertura.

Nota: la posición de la montura en el soporte de montaje de la puerta cambiará dependiendo de la altura de la puerta. Ubique la montura en las ranuras del soporte de acuerdo con la siguiente tabla:

Para puertas de hasta 9'11": coloque un perno en el extremo más cercano de la ranura más cercana al cabezal de la puerta y el segundo perno en la ranura central. Véase la Figura 6.

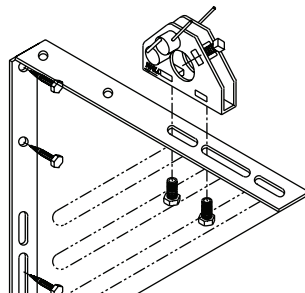


Figura 6.

Para puertas entre 10'0" y 11'11": coloque un perno en el extremo más alejado de la ranura más cercana al cabezal de la puerta y el segundo perno en la ranura central. Véase la Figura 7.

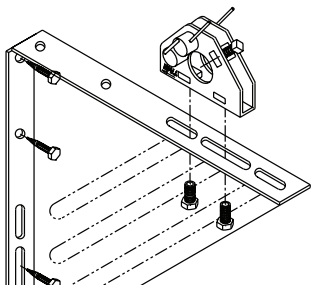


Figura 7.

Para puertas entre 12'0" y 13'11": coloque ambos pernos en la ranura central. Véase la Figura 8.

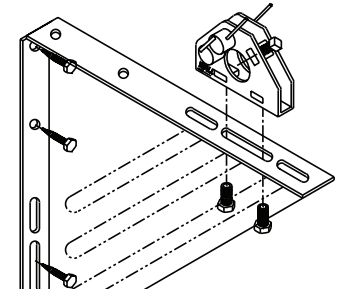


Figura 8.

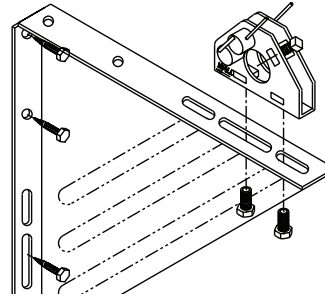


Figura 9.

Para puertas de más de 15'0": coloque un perno en el extremo más alejado de la ranura central y el segundo perno en la tercera ranura. Véase la Figura 10.

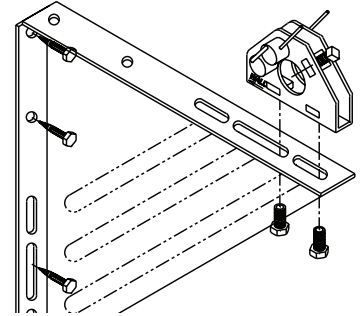


Figura 10.

Nota: asegúrese de que las monturas estén espaciadas de forma uniforme desde el cabezal.



## ADVERTENCIA

**NO permita que el montaje de la puerta se salga de los soportes o se mueva hacia los lados de forma que se salga del borde del soporte. Si la puerta se cae, puede causar lesiones graves o la muerte y/o daños a la puerta.**

6.4 Asegure el tensor y la montura para el eje al soporte usando pernos hexagonales de 3/8-16 x 1". Apriete los tornillos de fijación rojos en el tensor y en la montura para el eje. ¡NO apriete los tornillos del polipasto de cadena!

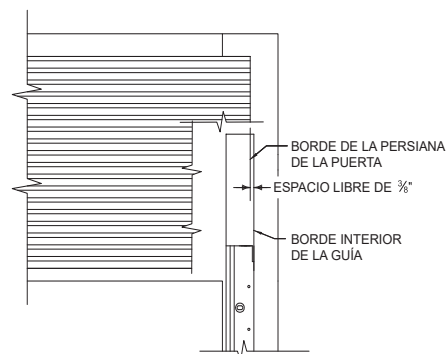


Figura 11.

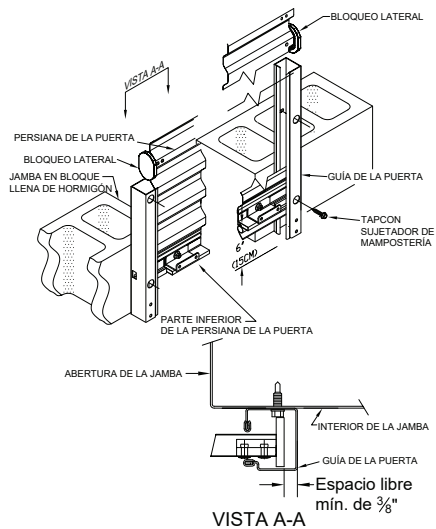


Figura 12.

### 7. POSICIONAMIENTO DE LA GUÍA:

Es necesario taladrar orificios de montaje del tope superior antes de poder utilizar las guías. Alinee el orificio del tope superior con el orificio superior de la guía; marque los dos orificios que se necesitan para asegurar el tope superior en ambas guías. Taladre los dos (2) puntos marcados con una broca de 3/8" en cada guía.

7.2 Instale los pernos de cabeza redonda, los topes de puerta y las tuercas de reborde en cada guía lateral como se indica en la Figura 14. **NO** apriete en este momento. Ambos topes superiores deberán estar en el mismo conjunto de orificios a cada lado de la puerta para que funcione adecuadamente.

Nota: si va a instalar manijas exteriores, la puerta bloqueará parte de la abertura acabada cuando la puerta esté abierta.

7.3 Posicione las guías contra las jambas de acuerdo con el espacio libre que se indica en la Figura 11 (o en la Figura 12 si es el modelo que tiene bloques laterales). Asegure levemente la parte superior de cada guía a la jamba de la puerta. Esto permitirá que pueda ajustar las guías un poco a medida que se va completando la instalación de la puerta. **NO** instale los sujetadores restantes hasta que el ajuste sea el adecuado. Nivele una guía e instale un segundo sujetador en el orificio inferior, pero no lo apriete mucho. Si está montando en mampostería, instale los clips proporcionados como se indica en la Figura 13. Alinee los clips con los orificios a lo largo de la guía y al ras con la parte posterior de la guía. (Anclas de otros fabricantes).

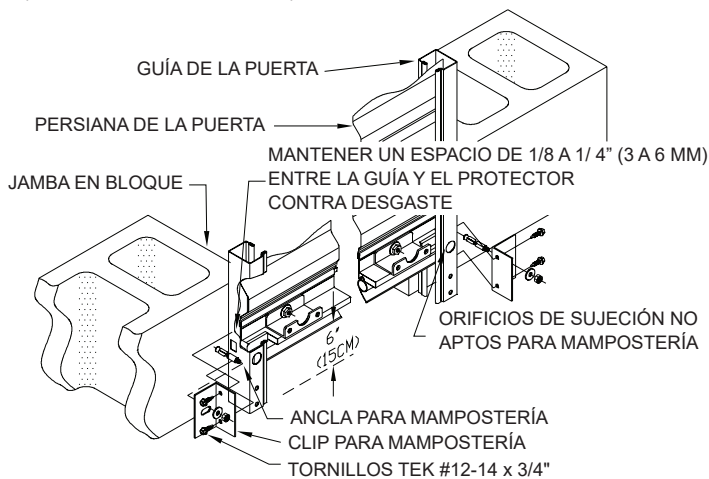


Figura 13.

## ⚠ PRECAUCIÓN

Tenga cuidado para que la puerta no gire libremente ya que podría causar lesiones corporales y dañar la puerta. **NO** agarre los resortes ni desatornille los resortes mientras haya tensión en la puerta, ya que esto puede dar lugar a lesiones corporales.

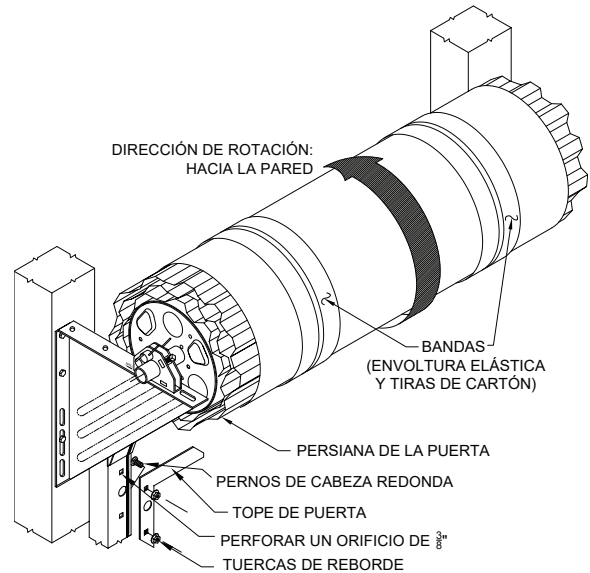


Figura 14.

### 8. TENSIONADO PREVIO:

8.2 Doble las lengüetas de guía un poco (aproximadamente 1/4"). Mientras está parado dentro de la abertura y mira hacia afuera, coloque su mano sobre la puerta y empuje hacia afuera girando la caja de la puerta (Figura 14). Gire la caja de la puerta dos veces completas. Mientras sujeta el montaje de la parte inferior de la puerta, cuidadosamente corte la envoltura elástica y pase la persiana de la puerta por las guías, moviendo los topes de la puerta a un lado para que la barra inferior pueda pasar. Jale el montaje inferior de la puerta hacia abajo hasta que esté a la altura de la cintura.

## ⚠ ADVERTENCIA

Instale las guardas y los topes de puerta inmediatamente. Estos dispositivos prevendrán que la puerta se enrolle y se salga de las guías.

8.3 Adjunte las dos guardas al borde interior, inferior de la puerta usando el perno de cabeza redonda de 1/4" y la tuerca de reborde instalados. (Figura 16)

8.4 Apriete los topes de puerta que se instalaron en el párrafo 7.2 asegurándose de que los pernos domo estén dentro de las guías. (Figura 16)

### 9. AJUSTE FINAL DE LA GUÍA:

9.1 Para mantener la puerta en las guías mientras se opera, las guías deben estar más apretadas en la parte inferior que en el resto de la puerta. Si no aprieta las guías inferiores, es posible que la puerta se salga de la abertura al cerrarla. Véase la Figura 15.

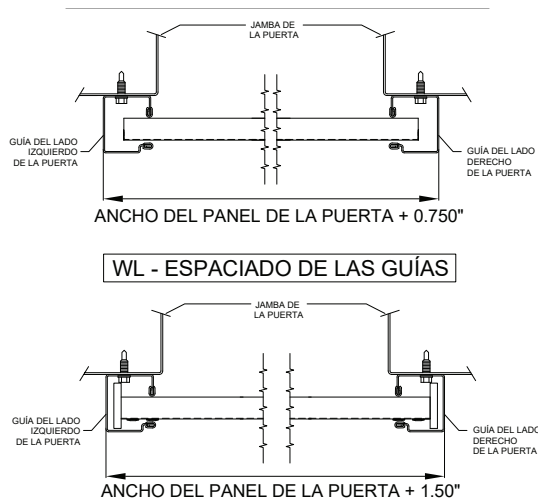


Figura 15.

## ¡NOTA!

Para las puertas que tengan bloqueos laterales, este es un ajuste indispensable para que la puerta funcione correctamente. Mueva la puerta totalmente hacia arriba y hacia abajo varias veces y si oye algún ruido de atascamiento o rozado, ajuste las guías de la puerta para eliminar el obstáculo. Consulte la Fig. 11, VA-A para ver el espacio libre adecuado para los bloqueos laterales.

## ¡NOTA!

La puerta debe funcionar sin inconvenientes antes de instalar un operador a motor.

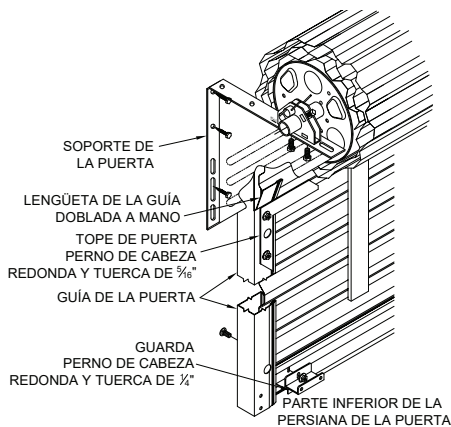


Figura 16.

9.2 Una vez que las guías se hayan ajustado correctamente y la puerta funcione sin inconvenientes, instale los sujetadores que quedan y apriételes firmemente.

9.3 Coloque la etiqueta de advertencia de la guía (que se muestra en la Figura 17) en la guía a la altura de la vista.

9.4 Coloque la etiqueta de advertencia de ajuste de tensión (que se muestra en la Figura 17) en el soporte de la puerta que tiene el tensor o en la pared a la altura de la vista.

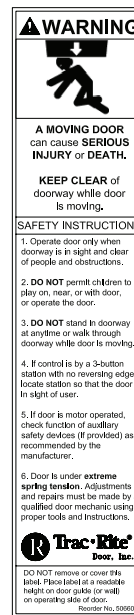
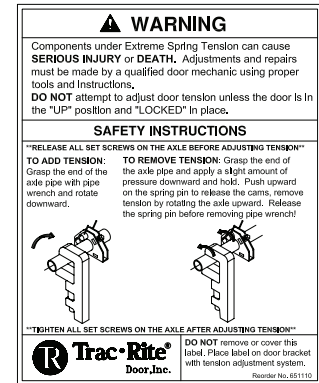


Figura 17.



## 10. INSTALACIÓN DE CUERDA DE TRACCIÓN:

10.1 Manija de cuerda de tracción: haga un nudo en un extremo de la cuerda. Deslice la manija de plástico por la cuerda y jale del nudo hacia la manija. Pase el otro extremo de la cuerda por el orificio en el centro del borde inferior de la puerta y haga otro nudo en el extremo para que la cuerda no se pueda salir.



## ADVERTENCIA

Componentes bajo tensión extrema de resorte; pueden causar LESIONES GRAVES o HASTA LA MUERTE. Un mecánico de puertas calificado debe realizar los ajustes y las reparaciones utilizando las herramientas y las instrucciones adecuadas. NO intente ajustar la tensión de la puerta a menos que la puerta esté en la posición hacia "ARRIBA" y "BLOQUEADA" donde corresponde.

## 11. USO DEL SISTEMA DE AJUSTE DE TENSIÓN:

11.1 Una vez que las guías de la puerta estén ajustadas correctamente y la puerta esté tensada adecuadamente, debería ser posible abrir y cerrar la puerta sin inconvenientes y no debería ser necesario usar el polipasto de cadena ni otro tipo de abridor. Cuando el polipasto de cadena manual esté desconectado y la puerta esté en el tercio superior de su altura, debería ser capaz de levantarse lentamente por sí sola, pero no lo suficientemente rápido como para que pueda golpear los topes superiores. Cuando la puerta esté totalmente cerrada, debería ser capaz de levantarse lentamente por sí sola, pero no lo suficientemente rápido como para que pueda golpear los topes superiores. Cuando la puerta esté totalmente cerrada, debería poder abrirse cuando se levante desde el medio del montaje de la barra inferior.

11.2 Si debe ajustar la tensión, afloje todos los tornillos de fijación de cabeza cuadrada de 3/8-16 en el tensor, la montura del eje y el polipasto de cadena, si es que hay uno.



## ADVERTENCIA

Si la llave de tubos no asume totalmente la tensión de la puerta antes de liberar la tensión en el dispositivo de tensión empujando hacia arriba el pasador de resorte, puede dar lugar a lesiones graves. Jamás fuerce el pasador del resorte. Es necesario liberar la tensión de la puerta antes de presionar el pasador del resorte.

# ¡NOTA!

La aplicación o liberación de la tensión siempre se debe modificar del lado de la puerta en el que el dispositivo de tensión está instalado, con una llave de tubo que sea de 18" de largo como mínimo.

11.3 Para eliminar la tensión, sujete el extremo del tubo del eje con una llave de tubo, aplique un poco de presión hacia abajo y sosténgala. Suelte la leva de fijación empujando el pasador del resorte hacia atrás. Libere la tensión moviendo la llave de tubo hacia atrás (véase la Figura 18). Libere el pasador del resorte y las levas se ajustarán para mantener la tensión en la puerta. Repita tantas veces como sea necesario.

11.4 Para agregar tensión, sujete el extremo del tubo del eje con una llave de tubo y aplique presión hacia abajo. Las levas de fijación se irán soltando a medida que se aplique presión. El tensor agarrará automáticamente el eje y mantendrá la nueva tensión.

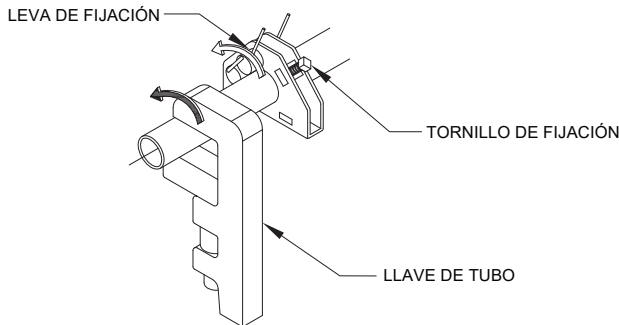
11.5 Vuelva a apretar todos los tornillos de fijación de cabeza cuadrada de 3/8-16 que se aflojaron en el paso 11.2.

11.6 Repita el paso 11 según sea necesario.



# ADVERTENCIA

Nunca opere la puerta si los tornillos de fijación de cabeza cuadrada de 3/8-16 no están totalmente apretados en las monturas para el eje.



EL MONTAJE DE LA PERSIANA NO SE MUESTRA PARA QUE EL DIBUJO SEA MÁS CLARO

Figura 18.

# ¡NOTA!

Si puede cerrar la puerta fácilmente, pero es difícil abrirla, aumente la tensión del resorte. Si es difícil cerrar la puerta, pero puede abrirla fácilmente, disminuya la tensión del resorte.

## 12. INSTALACIÓN DE TRABA INTERIOR OPCIONAL:

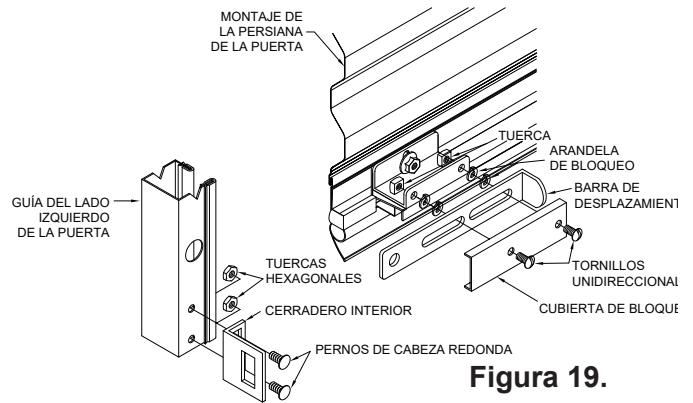


Figura 19.

12.1 Ponga la puerta a la altura de la cintura.

12.2 Ensamble los componentes como se indica en la Figura 18, teniendo en cuenta que deben colocarse dos (2) arandelas de bloqueo de cuello alto sobre cada tornillo unidireccional de 1/4" para que la barra de bloqueo pueda deslizarse libremente.

12.3 A medida que se va ajustando los tornillos de 1/4", mueva la barra de bloqueo para asegurarse de que las arandelas de bloqueo de cuello alto estén dentro de las ranuras de la barra de bloqueo.

12.4 Monte el cerradero en la parte inferior de cada guía como se indica, pasando dos (2) pernos de cabeza redonda de 1/4" y tuercas de bloqueo a través de los orificios preperforados.

## 13. BURLETE REGULAR O CON CEPILLO OPCIONAL INSTALADO EN EL CAMPO:

13.1 Cierre la puerta antes de instalar el burlete. Tenga en cuenta que, cuando la puerta está hacia abajo, es posible que la persiana se arquee un poco hacia adentro cerca de la parte superior; esto es normal. Para que el burlete funcione bien, debe seguir el "arco" de la persiana de la puerta para que permanezca en contacto con el ancho completo de la persiana de la puerta. Comenzando en un extremo, adjuntar al cabezal cada 9 pulgadas con los sujetadores adecuados. De ser necesario, recorte el exceso en el otro extremo.

13.2 Cierre la puerta antes de instalar el burlete con cepillo. Coloque el burlete con cepillo de forma que toque la parte hundida de la persiana. Véase la Figura 20. Asegure los burletes con cepillo a la jamba cada 12 pulgadas con los sujetadores adecuados.

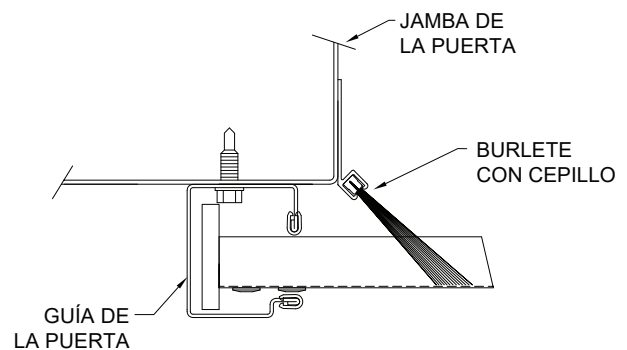


Figura 20.





# PRECAUCIÓN

La fuerza excesiva durante el funcionamiento puede dañar la puerta.

## 14. MANTENIMIENTO:

14.1 INSPECCIÓN: lleve a cabo una inspección visual de toda la puerta mensualmente para verificar que esté limpia y pueda operarse fácilmente.

14.1.1 Inspeccione las guías y la persiana en busca de desgaste y/o daños accidentales.

14.1.2 Inspeccione todos los sujetadores y pernos de anclaje en busca de piezas sueltas, dañadas o faltantes.

14.1.3 Si la puerta está equipada con un polipasto de cadena, inspeccione para determinar si faltan piezas.

14.2 LIMPIEZA: no es necesario seguir ningún procedimiento de limpieza específico para la puerta enrollable Trac-Rite. Limpie según sea necesario siguiendo buenas prácticas de limpieza.

14.2.1 Limpie periódicamente la suciedad que se acumule en las guías; elimine los residuos que se acumulen en los canales de la guía en el piso.

14.3 LUBRICACIÓN: lubrique los siguientes componentes cada seis meses o más a menudo en entornos operativos húmedos y/o de mucho polvo.

14.3.1 Guías: abra la puerta. Rocíe silicona en aerosol, Pledge™ o Zep 45™ en los ejes de las guías de la puerta y dentro de la guía.

14.3.2 Traba: rocíe la traba deslizante con silicona en aerosol o Pledge™ para que la traba funcione sin inconvenientes.

14.3.3 Piezas del polipasto de cadena: aplique una pequeña cantidad de aceite a la cadena de rodillos.

## 15. PIEZAS DE REPUESTO:

N.º de pieza Descripción

### Trabas:

521226	Conjunto de traba interior
601811	Conjunto de pestillo para pasador
502705	Traba del espaciador
502721	Llave de bloqueo

### Herraje:

650080	Soporte, universal, lado derecho, lado izquierdo
502680	Cuerda de 42" (8' a 10' de alto)
508840	Cuerda de 72" (10' a 12' de alto)
508841	Cuerda de 90" (más de 12' de alto)
671000	Conjunto de jamba de acero
671001	Conjunto de jamba de madera
671002	Conjunto de jamba de hormigón
650060	Montura para el eje con tensor
650070	Montura para el eje

### Resortes:

650101	Lado derecho, 3.375" ID, 0.3125, 49 espirales, 15.63"
650111	Lado izquierdo, 3.375" ID, 0.3125, 49 espirales, 15.63"
650121	Lado derecho, 3.375" ID, 0.3125, 68 espirales, 21.56"
650131	Lado izquierdo, 3.375" ID, 0.3125, 68 espirales, 21.56"
600961	Lado derecho, 3.375" ID, 0.283, 62 espirales, 19.50"

### Misceláneos:

502297	Sello impermeable Seal-Rite
521264	Cinta de fieltro, 2"
502065	Eje de la guía
502520	Burlete
504300	Pintura para retocar, Evergreen
504301	Pintura para retocar, Sunset Orange
504302	Pintura para retocar, Polar Blue
504303	Pintura para retocar, Royal Blue
504305	Pintura para retocar, Desert Tan
504306	Pintura para retocar, Continental Brown
504307	Pintura para retocar, Garnet
504308	Pintura para retocar, Iced White
50430A	Pintura para retocar, Cedar Red
504325	Pintura para retocar, Shale
504323	Pintura para retocar, Bright White
504329	Pintura para retocar, Patriot Red
504332	Pintura para retocar, Lime Green
504326	Pintura para retocar, UB Yellow
504290	Pintura para retocar, Light Stone
504331	Pintura para retocar, Ash Gray

### Operadores:

651050	Polipasto de cadena de impulso reducido 8:1
625300	Operador MJ1211