

MANUAL DE INSTALACIÓN PARA PUERTA CON PERSIANA ENROLLABLE

INSTALACIÓN • MANTENIMIENTO • PIEZAS
Modelo 944



TELÉFONO 800 448 8979
FAX 800 236 8722
SITIO WEB www.tracrite.com
E-MAIL tr@tracrite.com
DIRECCIÓN 314 Wilburn Road
Sun Prairie, WI 53590

 **Trac-Rite**
Roll-up Doors



Es OBLIGACIÓN entregarle este manual al propietario.

Gracias por comprar la puerta modelo 944 de Trac-Rite. La siguiente es una guía de instrucciones que lo guiará a lo largo de los pasos para instalar su nueva puerta. Antes de comenzar a instalar su nueva puerta de Trac-Rite, asegúrese de leer y entender todo lo que se incluye en este manual de instalación, incluidas las advertencias, precauciones y notas.

Se usan las siguientes definiciones para los siguientes términos:

ADVERTENCIA – es posible que se produzcan lesiones graves o hasta la muerte si no se siguen las instrucciones.

PRECAUCIÓN – es posible que se produzcan lesiones leves o daños materiales si no se siguen las instrucciones.

NOTA – se debe prestar atención especial.



ADVERTENCIA

Las puertas enrollables de acero son objetos grandes y pesados que se mueven mediante resortes bajo tensión extrema. Dado que los objetos en movimiento y los resortes bajo tensión pueden causar lesiones, su seguridad y la seguridad de los demás depende de que lea y siga las instrucciones que se facilitan en este manual. Verifique la instalación antes de operar la puerta.

PELIGRO POTENCIAL	EFEECTO	PREVENCIÓN
PUERTA EN MOVIMIENTO	Puede causar lesiones graves o hasta la muerte	Mantenga a la gente alejada de la zona de abertura mientras la puerta esté en movimiento. Obtenga ayuda o use elementos como apoyo al elevar la puerta nueva para colocarla en su lugar.
TENSIÓN EXTREMA DE RESORTE	Puede causar lesiones graves o hasta la muerte	Un mecánico de puertas calificado debe realizar la instalación, las reparaciones y los ajustes utilizando las herramientas, métodos e instrucciones adecuados. Asegúrese de que la puerta esté totalmente abierta y que la persiana esté envuelta en el cilindro antes de enrollar el resorte de torsión.



ADVERTENCIA

Componentes bajo tensión extrema de resorte; pueden causar LESIONES GRAVES o HASTA LA MUERTE. Un mecánico de puertas calificado debe realizar los ajustes y las reparaciones utilizando las herramientas y las instrucciones adecuadas. NO intente ajustar la tensión de la puerta a menos que la puerta esté en la posición hacia "ARRIBA". La barra de enrollamiento debe ser de acero macizo, con una varilla de 1/2" de diámetro o plana de 3/8" X 1/2".



PRECAUCIÓN

El tensado de los resortes es fundamental: El tensado inadecuado de los resortes puede resultar en que la puerta presente daños y reducir su vida útil. La puerta no se debe azotar ni para abrirla ni para cerrarla al operarla. Consulte la página 8, Fig. 12. No se aceptarán reclamaciones de garantía debido a daños causados por resortes que no se tensaron correctamente.



ADVERTENCIA

La instalación inadecuada de los dispositivos de anclaje o la instalación en un material estructuralmente poco sólido puede resultar en un desgaste prematuro del producto, fallas del producto, daños a la propiedad o lesiones corporales graves.

Aviso de propiedad

La información contenida en este documento está protegida por derechos de autor correspondientes a Trac-Rite y no puede ser duplicada ni total ni parcialmente por ninguna persona sin antes tener aprobación por escrito de Trac-Rite. Su propósito es proporcionar al usuario la documentación detallada adecuada para instalar eficazmente una puerta de persiana enrollable modelo 944.

Para apoyo al cliente con respecto a:

Pedidos de piezas
Ayuda técnica
Apoyo de emergencia
Preguntas de instalación
Daños
Piezas faltantes

Llame al: 1-800-448-8979

¡NOTA!

NO CORTE LAS BANDAS que sujetan la puerta en un rollo hasta que se le indique que puede hacerlo. Trac-Rite no garantizará ni aceptará responsabilidad si la puerta no se instala de acuerdo con las instrucciones.

1. INSPECCIÓN:

Puerta y herraje: Una vez que reciba el envío de la puerta, inmediatamente inspeccione la puerta y los herrajes en busca de daños. Verifique las piezas recibidas con las que se indican en la lista de empaque. Si encuentra algún daño y/o le faltan piezas, notifique inmediatamente al Servicio al cliente de Trac-Rite llamando al 800-448-8979. Al notificar algún daño o piezas faltantes, tenga disponible el conocimiento de embarque y la lista de empaque. No instale material dañado sin la autorización de Trac-Rite.

Inspección de la abertura de la puerta (véase la Figura 1):

- ¿El tamaño del ancho y la altura de la abertura enmarcada son iguales a las de la puerta que pidió? ($A \times B$)
- ¿Las jambas de puerta están a plomada y a escuadra?
- ¿El piso está nivelado y a escuadra con las jambas de puerta?
- ¿Hay suficiente espacio libre hacia los costados de la jamba? (E)
- ¿Hay suficiente espacio libre por encima del rollo de la persiana de la puerta? (G)
- ¿Hay suficiente espacio libre adelante del rollo de la persiana de la puerta? (F)
- ¿Las jambas que están instaladas son estructural y/o dimensionalmente adecuadas para admitir los refuerzos y guías de la puerta?

2. PREPARACIÓN:

Limpie el área de trabajo. Retire todos los escombros y objetos afilados del área donde vaya a poner la puerta en el piso. Barra el área para que quede limpia. También se recomienda colocar el montaje de la persiana de la puerta sobre tela o cartón ya que es más fácil garantizar que las superficies terminadas de la puerta no se dañen al preparar la puerta para la instalación.

Herramientas recomendadas para el montaje:

- Llave inglesa o llave de tubo - tamaños: 7/16" y 1/2".
- Perforadora o destornillador eléctrico
- Destornilladores hexagonales de 3/8" y 7/16" (para montaje en madera)
- Destornillador hexagonal de 5/16" y broca de 3/8" (para montaje en acero)
- Destornilladores hexagonales de 5/16" y 7/16" y broca para mampostería 5/16" (para montaje en hormigón o mampostería)
- Abrazaderas en C o alicates de sujeción
- Gafas de seguridad
- Guantes de trabajo
- Pinzas

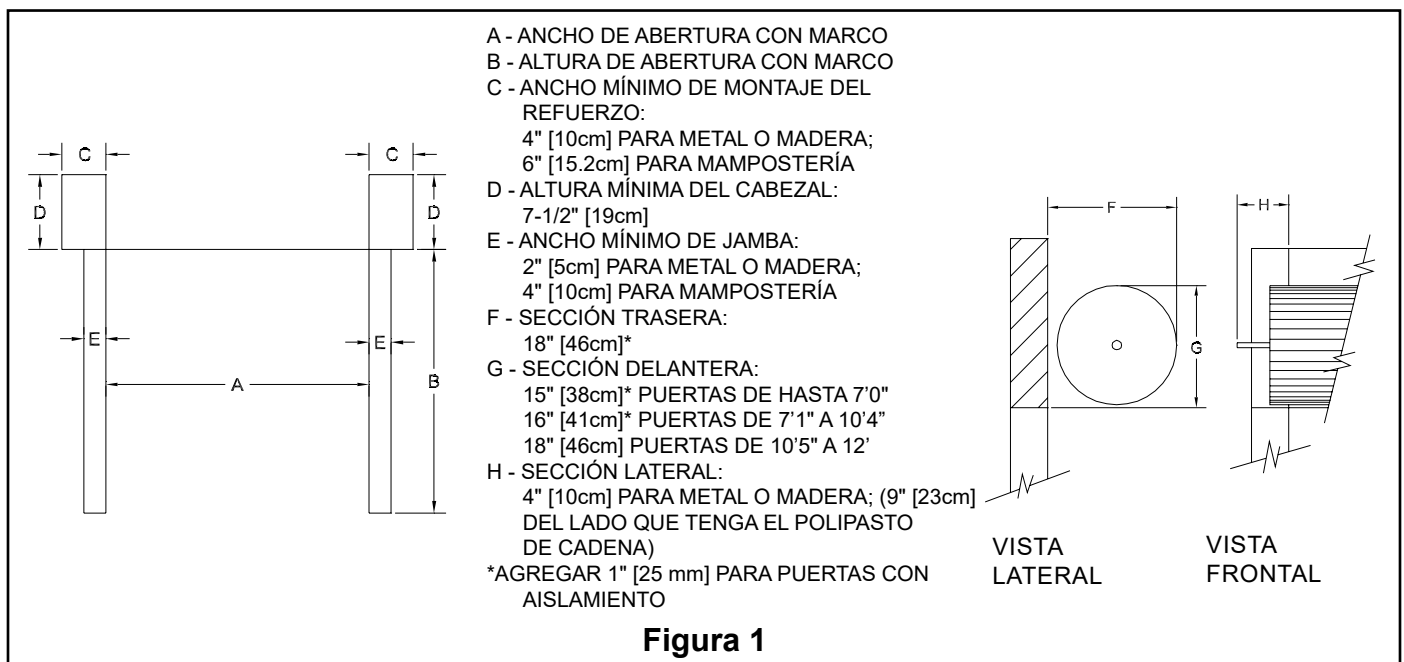
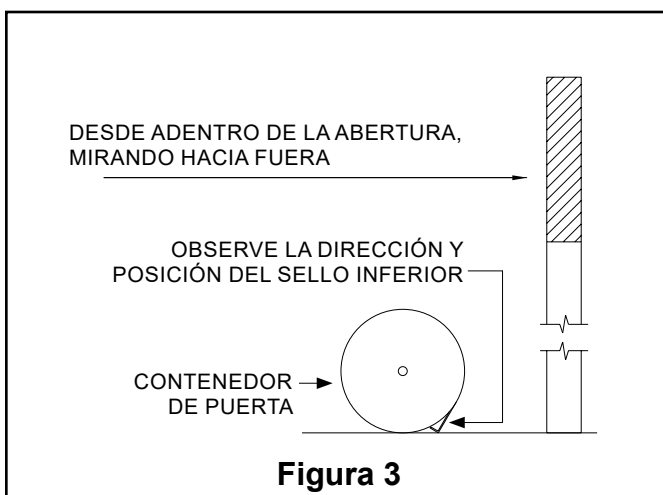
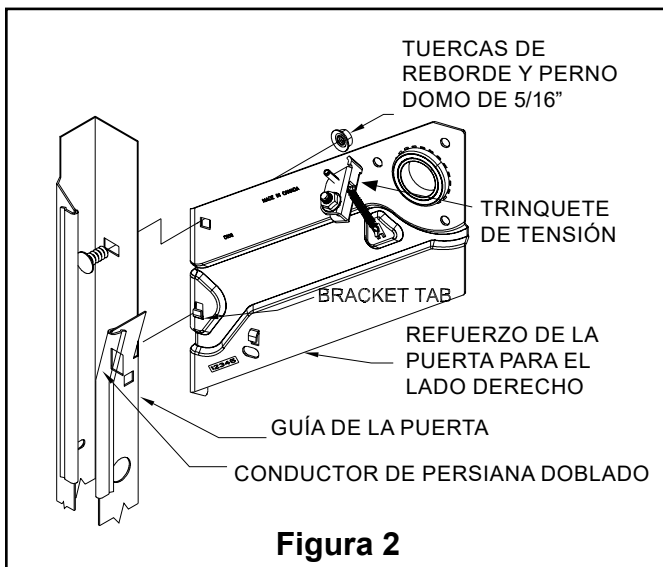
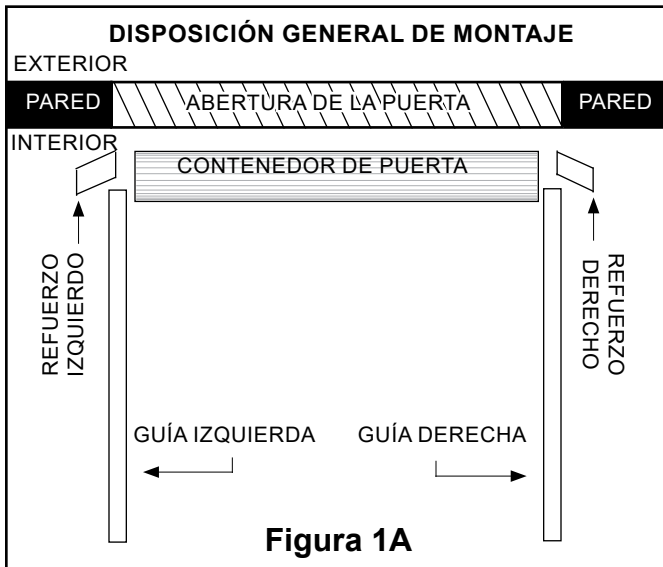


Figura 1



3. MONTAJE DE REFUERZOS Y GUÍAS

3.1 Coloque las guías y los refuerzos dentro del edificio en el piso cerca de la ubicación donde vaya a montarlos.

3.2 Coloque las guías en el suelo con los orificios de montaje orientados hacia el suelo y el conductor de persiana doblado hacia arriba y hacia la abertura de la puerta (véase la Figura 2 para ver un ejemplo de una guía de mano derecha).

3.3 Ahora coloque cada refuerzo con la guía correcta. Cada refuerzo está etiquetado como izquierdo o derecho (véase la Figura 1A).

3.4 Fije un refuerzo a cada guía con un (1) perno de riel de cabeza plana de 5/16" y una (1) tuerca de reborde como se indica en la Figura 2. Las tuercas deben ponerse en el exterior de la guía. **ASEGÚRESE DE QUE LA PARTE POSTERIOR DEL REFUERZO Y LA GUÍA ESTÉN AL RAS UNA VEZ QUE TERMINE DE MONTAR AMBOS REFUERZOS** (véase la Figura 4).

3.5 Coloque un material protector en el piso del área de trabajo para proteger el contenedor de puerta mientras está en el piso.

3.6 Dejando suficiente espacio entre las guías para contenedor de puerta, introduzca contenedor de puerta y colóquelo entre las guías en el suelo. Oriente el contenedor de puerta en la abertura como se indica en la Figura 3.

3.7 Deslice el refuerzo de la puerta sobre el eje de la puerta, a través del cojinete. De ser necesario, gire la rueda de tensión para permitir que la rueda de ajuste se deslice más allá del trinquete de ajuste de tensión.

3.8 Instale una arandela de acero en el eje y asegúrela con una chaveta a través del orificio en el extremo del eje. Si la arandela bloquea el orificio de la chaveta, no utilice la arandela.

3.9 Use pinzas para doblar ambos extremos de la chaveta hacia atrás para asegurarla.

Repita los pasos 3.7 a 3.9 para el otro lado de la puerta.



PRECAUCIÓN

Para evitar lesiones, utilice el equipo de elevación correspondiente y los procedimientos de elevación correctos.

¡NOTA!

NO LEVANTE LA PUERTA AGARRÁNDOLA DE LAS GUÍAS. Esto causará que se doblen y no podrá usarlas. Es posible que se requiera una tercera persona o equipo de elevación para ayudar a colocar las puertas que sean más grandes.

4. Montar la puerta

4.1 Asegúrese de que haya una persona en cada extremo del contenedor de la puerta y luego proceda a levantarlo y colocar los refuerzos/las guías en la posición final correcta.

4.2 Asegure temporalmente el montaje de la puerta a la jamba con las abrazaderas en C, alicates de sujeción o abrazaderas con barra.

4.3 Centre la puerta en la abertura, posicionando los refuerzos de la puerta de forma perpendicular a la superficie de montaje.

¡NOTA!

Los refuerzos de la puerta se abren en contra de la abertura para permitir el uso del sistema de tensión.

Jambas de acero

4.4s Ubique la puerta en la abertura como se muestra en la Figura 4, y perforo un orificio de 3/8" en la jamba para que coincida con el orificio superior del refuerzo, si todavía no hay uno.

4.5s Fije ambos refuerzos de la puerta a las jambas con los pernos de cabeza redonda de 5/16" provistos. Pase un tornillo Tek en el orificio pequeño más bajo a través del refuerzo y dentro de la jamba.


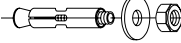
Jambas de madera/ mampostería

4.4w Perfore a través de ambas ranuras. El tamaño de los orificios para mampostería o madera puede variar dependiendo del tipo de sujetador que se necesite. Verifique el tamaño del sujetador antes de perforar (véase la Figura 4).

4.5w Fije con pernos ambos refuerzos de la puerta a las jambas con el herraje provisto. Utilice dos (2) sujetadores adecuados para la construcción de su jamba.

4.6 Quite los dispositivos de sujeción temporales una vez que ambos refuerzos de la puerta estén asegurados a las jambas.

SUJETADORES ALTERNATIVOS

-  2) SUJETADORES DE MADERA POR REFUERZO TIRAFONDO DE 5/16" X 1 5/8" (N.º/P 502860)
-  2) SUJETADORES DE MAMPOSTERÍA POR REFUERZO ANCLAJE DE 5/16" X 1 1/2" (N.º/P 508330)

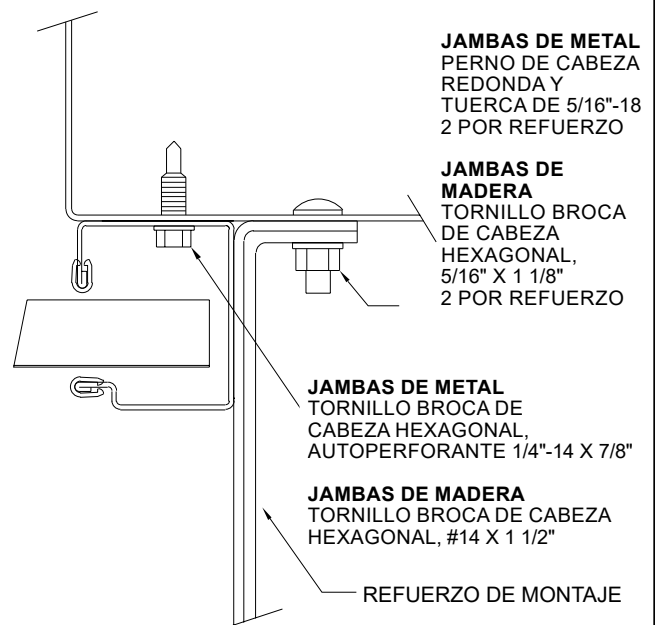
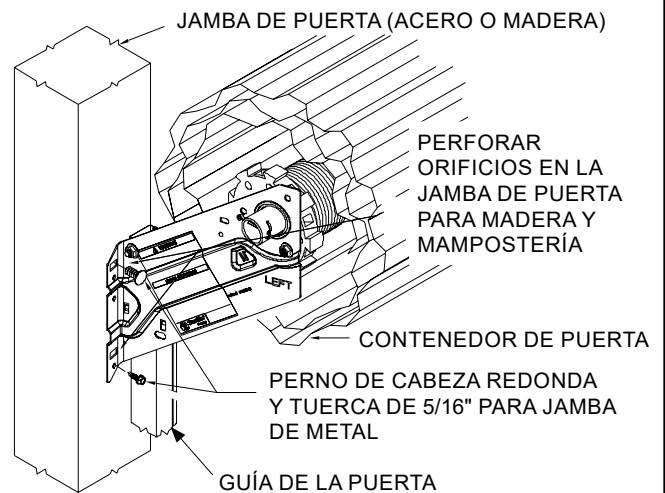


Figura 4

		ALTO	
ANCHO	hasta:	7' 0"	10' 4"
	3' 0"	3	
	3' 11"		
	4' 6"		
	5' 0"	4	
	5' 1"	2	
	7' 11"		
	8' 0"	3	3
	9' 0"		
	10' 8"	2	

Tensión del resorte (cantidad de vueltas)

Figura 5

¡NOTA!

Al instalar varias puertas del mismo tamaño, asegúrese de que la primera puerta funcione correctamente y esté tensada correctamente y aplique el mismo método de tensión a todas las puertas.

**ADVERTENCIA**

Asegúrese de asegurar la puerta para que no gire libremente, ya que podría causar lesiones corporales y dañar la persiana de la puerta. La puerta puede girar libremente hasta que se instalen los topes y las guardas de la puerta.

5. TENSION DE LA PUERTA:

5.1 Determine la cantidad adecuada de rotaciones del contenedor que necesita para tensar la puerta, dependiendo del tamaño de la puerta (véase la Figura 5). Gire el contenedor hacia la puerta abriendo la cantidad adecuada de vueltas para tensar el sistema (véase la Figura 6).

5.2 Sostenga firmemente la puerta para que no se desenrolle. Retire la envoltura elástica y las tiras de cartón que están envueltas alrededor de la persiana de la puerta y deséchelas.

¡NOTA!

NO QUITE LA CINTA DE FIELTRO BLANCA en el interior de la persiana de la puerta. Es un componente de la puerta, **NO** material de embalaje.

5.3 Cuidadosamente, guíe la persiana de la puerta para que entre a las guías de la puerta, luego jale hacia abajo hasta alcanzar aproximadamente el nivel de la cintura.

5.4 Sostenga la puerta en su posición hasta que se instalen los topes y las guardas de la puerta.

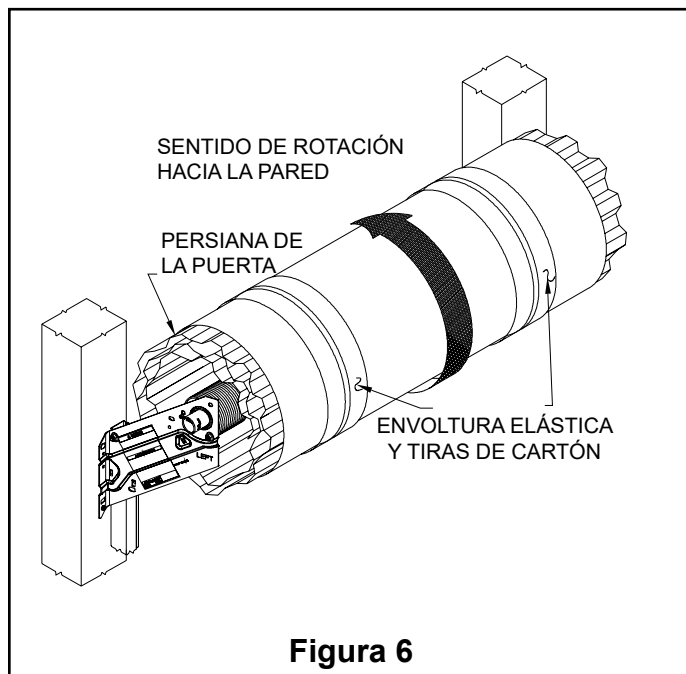


Figura 6



ADVERTENCIA

Instale las guardas y los topes de puerta inmediatamente. Estos dispositivos prevendrán que la puerta se enrolle y se salga de las guías lo cual podría causar lesiones.

6. MONTAJE DE LA GUARDA Y EL TOPE SUPERIOR

6.1 Retire la tuerca de reborde de cada lado de la barra inferior de la puerta (véase la Figura 7).

6.2 Adjunte una guarda al borde interior, inferior de cada lado de la puerta usando un (1) perno de cabeza redonda de 1/4" y una tuerca de reborde que se acaba de quitar. En puertas que tengan dos manijas, instale una de las manijas a medida que instala la guarda del lado izquierdo (véase la Figura 10).

6.3 Apriete las tuercas de reborde para sujetar las guardas.

6.4 Deslice los topes hacia arriba hasta que lleguen a donde deben estar, de forma que la lengüeta del gancho coincida con el orificio superior del tope (véase la Figura 7). Asegure cada tope de puerta a cada refuerzo como se indica con un (1) perno domo de 5/16" y una tuerca a través del orificio inferior del tope.



PRECAUCIÓN

La fuerza excesiva durante el funcionamiento puede dañar la puerta. Si la puerta se atora, ajuste las guías para permitir el movimiento apropiado.

7. ASEGURAR LAS GUÍAS

7.1 Jale la puerta hacia abajo hasta que quede a 6" del piso (véase la Figura 8). Ajuste las guías de la puerta para que haya un espacio libre de 1/8" a 1/4" de lado a lado. Si el espacio libre es demasiado pequeño, será difícil operar la puerta. Si el espacio libre es demasiado grande, la puerta se moverá excesivamente de lado a lado y puede causar que quede atascada.

7.2 Fije las guías a las jambas de la siguiente manera:

7.2a Asegure las jambas de acero con los tornillos Tek provistos, usando un sujetador por orificio de montaje.

7.2b Asegure las jambas de madera con los tirafondos provistos, usando un sujetador por orificio de montaje.

7.2c Asegure las jambas de mampostería instalando clips para mampostería a lo largo de la altura de la guía, usando un clip puesto al lado de cada orificio de montaje en la guía. Asegúrese de que los clips estén alineados con la parte posterior de la guía. Fije cada clip a la guía con dos (2) tornillos Tek pequeños (#12-14 x 3/4") provistos (véase la Figura 8). Perfore un orificio en la mampostería y fije el clip donde corresponde con los anclajes provistos.

EL MONTAJE DEL EJE DE LA PUERTA NO SE MUESTRA PARA FINES DE CLARIDAD

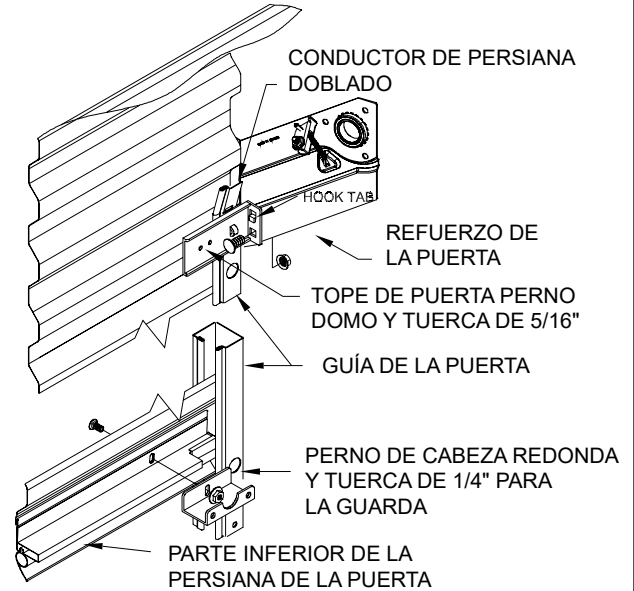


Figura 7

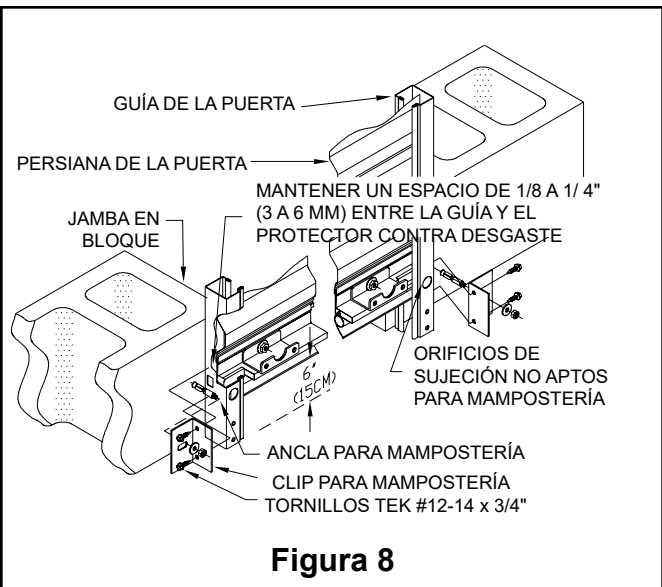


Figura 8

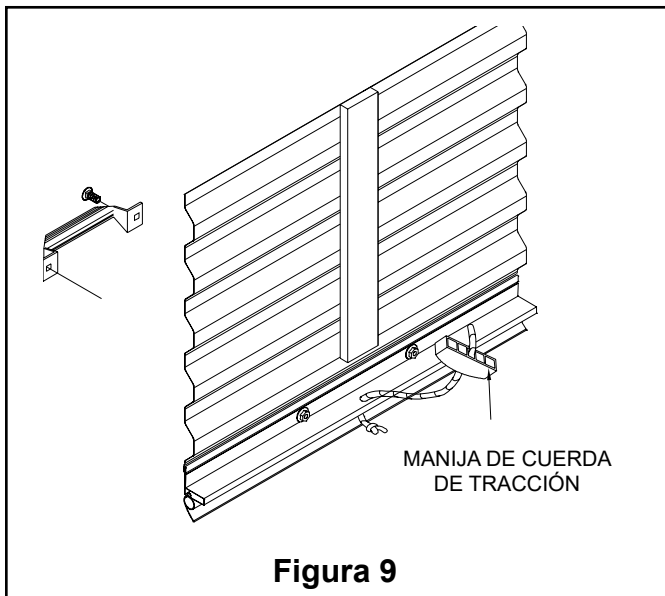


Figura 9

8. MONTAJE FINAL

8.1 Manija de cuerda de tracción: Haga un nudo en un extremo de la cuerda. Deslice la manija de plástico por la cuerda y jale del nudo hacia la manija. Pase el otro extremo de la cuerda por el orificio en el centro del borde inferior de la puerta y haga otro nudo en el extremo para que la cuerda no se pueda salir (véase la Figura 9).

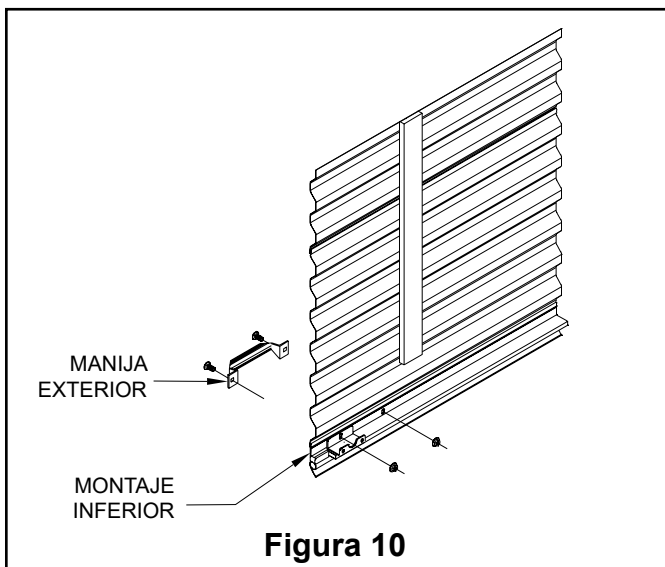


Figura 10

8.2 Manija exterior: Adjunte la manija al borde exterior inferior de la puerta usando los dos (2) pernos de cabeza redonda de 1/4" y tuercas de reborde provistos (véase la Figura 10). Las puertas de 8' de ancho y más grandes tendrán dos manijas.



Figura 11

8.3 Coloque la etiqueta de advertencia de la guía (véase la Figura 11) en la pared junto a la guía a la altura de la vista. Si se va a colocar sobre una superficie que no está acabada, como mampostería o madera descubierta, coloque la etiqueta en una superficie que no sea porosa y use sujetadores mecánicos para adjuntarla a la pared.

9. OPERADORES:

9.1 Operador de accionamiento directo: se pueden instalar polipastos de cadena de accionamiento directo en cualquiera de los lados de la puerta, antes o después de haber colgado la puerta (aunque puede haber limitaciones en relación con el espacio libre disponible). Consulte la Figura 12 para más detalles.

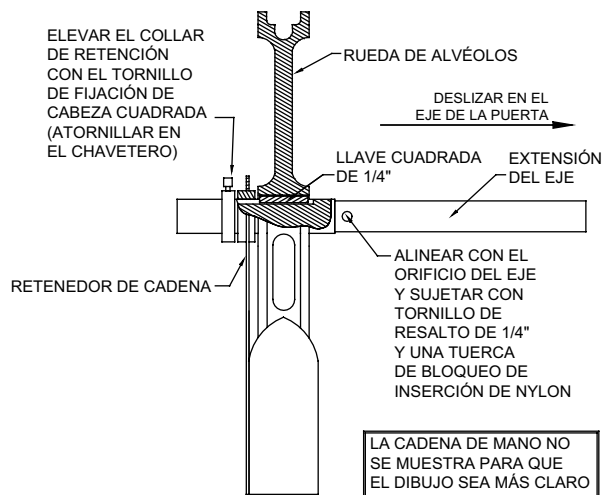


Figura 12

9.2 Operador de accionamiento reducido: instalación de polipasto de cadena 4:1 como se indica en la Figura 13.

9.2.1 Alinee el orificio de la extensión del eje con el del eje y asegure con un tornillo de resalto de 1/4" y una tuerca de bloquear de inserción de nylon.

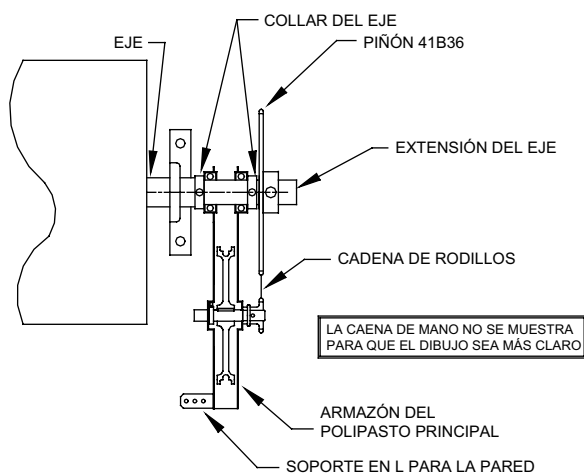


Figura 13

9.2.2 Ensamble en la extensión del eje como se muestra, asegurándose de que el piñón 41B36 esté alineado con el piñón en el armazón del polipasto y que la llave de 1/4" x 1/4" esté donde corresponde. Apriete todos los tornillos de fijación.

9.2.3 Fije el refuerzo en L para la pared al armazón del polipasto principal con el tornillo o el perno autorroscante suministrado y la tuerca suministrada. Páselos por un orificio existente en el cofre. De esta forma, el polipasto se mantendrá nivelado y no se mecerá durante la operación. Asegure el refuerzo en L a la pared.



ADVERTENCIA

Componentes bajo tensión extrema de resorte; pueden causar LESIONES GRAVES o HASTA LA MUERTE. Un mecánico de puertas calificado debe realizar los ajustes y las reparaciones utilizando las herramientas y las instrucciones adecuadas. NO intente ajustar la tensión de la puerta a menos que la puerta esté en la posición hacia "ARRIBA" y "BLOQUEADA" donde corresponde. La barra de enrollamiento debe ser de acero macizo, con una varilla de 1/2" de diámetro o plana de 3/8" X 1/2"

9.2.4 Pase la cadena de mano por y alrededor de la rueda de alvéolos. Acorte la cadena para que no toque el piso (lo ideal es que quede de 1' a 3' del piso). Cierre la cadena, asegurándose de que no queden eslabones torcidos.

9.2.5 Instale la cadena de rodillos alrededor de los piñones con el eslabón de conexión proporcionado.

9.2.6 Asegure el clip de la guarda de la cadena a la pared (de 4' a 5' por encima del piso).



ADVERTENCIA

Componentes bajo tensión extrema de resorte; pueden causar LESIONES GRAVES o HASTA LA MUERTE. Un mecánico de puertas calificado debe realizar los ajustes y las reparaciones utilizando las herramientas y las instrucciones adecuadas. NO intente ajustar la tensión de la puerta a menos que la puerta esté en la posición hacia "ARRIBA". La barra de enrollamiento debe ser de acero macizo, con una varilla de 1/2" de diámetro o plana de 3/8" X 1/2".

10. AJUSTAR LA TENSIÓN DEL RESORTE DE LA PUERTA

10.1 Cuando la puerta está tensada correctamente, estará equilibrada (no se cierra ni se abre por la acción del resorte) a; abrirse hasta la altura de la cintura. Pise la manija para cerrar completamente la puerta.

10.2 Para agregar tensión, inserte la barra de enrollamiento en el orificio rectangular en la rueda de tensión y jale hacia abajo hasta que el trinquete encaje. Muévelo levemente hacia arriba hasta que la rueda dentada se trabaje donde corresponde (véase la Figura 14). Si se necesita más tensión, mueva la barra de enrollamiento al siguiente orificio en la rueda de tensión y repita según sea necesario.

10.3 Para eliminar la tensión, inserte la barra de enrollamiento en la rueda de tensión y muévala 1" hacia abajo para desbloquear la rueda dentada. Empuje el pasador de bloqueo de tensión hacia la pared y levante la barra de enrollamiento 2". Libere el pasador de bloqueo de tensión. Mueva 1/8 de vuelta hacia arriba hasta que la rueda dentada se trabaje donde corresponde.

10.4 Si la puerta tiene dos tensores, asegúrese de ajustar o aflojar la tensión a cada lado de la puerta de forma equitativa.

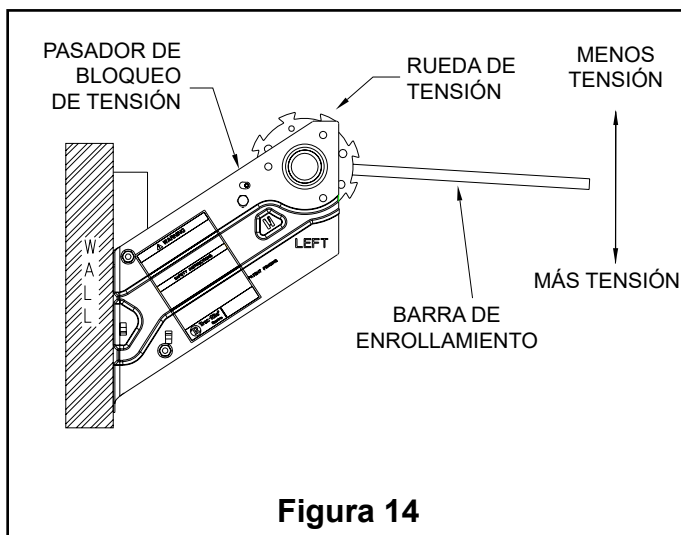


Figura 14



PRECAUCIÓN

El tensado de los resortes es fundamental: El tensado inadecuado de los resortes puede resultar en que la puerta presente daños y reducir su vida útil. La puerta no se debe azotar ni para abrirla ni para cerrarla al operarla. No se aceptarán reclamaciones de garantía debido a daños causados por resortes que no se tensaron correctamente.

11. BURLETE REGULAR O CON CEPILLO OPCIONAL INSTALADO EN EL CAMPO

11.1 Cierre la puerta antes de instalar el burlete. Tenga en cuenta que, cuando la puerta está hacia abajo, es posible que la persiana se arquee un poco a la parte superior; esto es normal. Para que el burlete funcione bien, debe seguir el "arco" de la persiana de la puerta para que permanezca en contacto con el ancho completo de la persiana de la puerta. Comenzando en un extremo, adjuntar al cabezal cada 9" con los sujetadores adecuados. De ser necesario, recorte el exceso en el otro extremo.

11.2 Cierre la puerta antes de instalar el burlete con cepillo. Coloque el burlete con cepillo de forma que toque la parte plana del interior de la persiana (véase la Figura 15). Asegure los burletes con cepillo a la jamba cada 12" con los sujetadores adecuados.

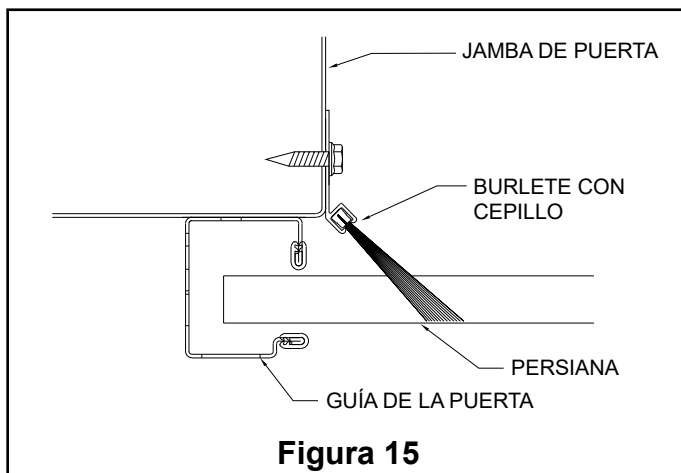


Figura 15

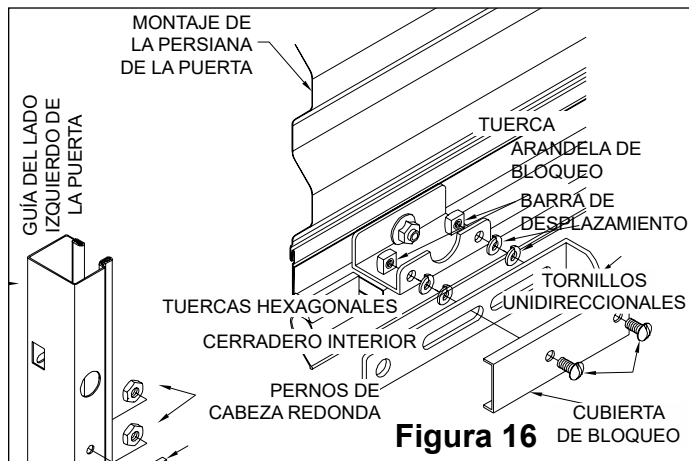


Figura 16

12. INSTALACIÓN DE TRABA INTERIOR OPCIONAL

12.1 Ponga la puerta a la altura de la cintura.

12.2 Ensamble los componentes como se indica en la Figura 16, teniendo en cuenta que deben colocarse dos (2) arandelas de bloqueo de cuello alto sobre cada tornillo unidireccional de $\frac{1}{4}$ " para que la barra de bloqueo pueda deslizarse libremente.

12.3 A medida que se va ajustando los tornillos de $\frac{1}{4}$ ", mueva la barra de bloqueo para asegurarse de que las arandelas de bloqueo de cuello alto estén dentro de las ranuras de la barra de bloqueo.

13. INSPECCIÓN DE MANTENIMIENTO

Lleve a cabo una inspección visual de toda la puerta mensualmente para verificar que esté limpia y pueda operarse fácilmente.

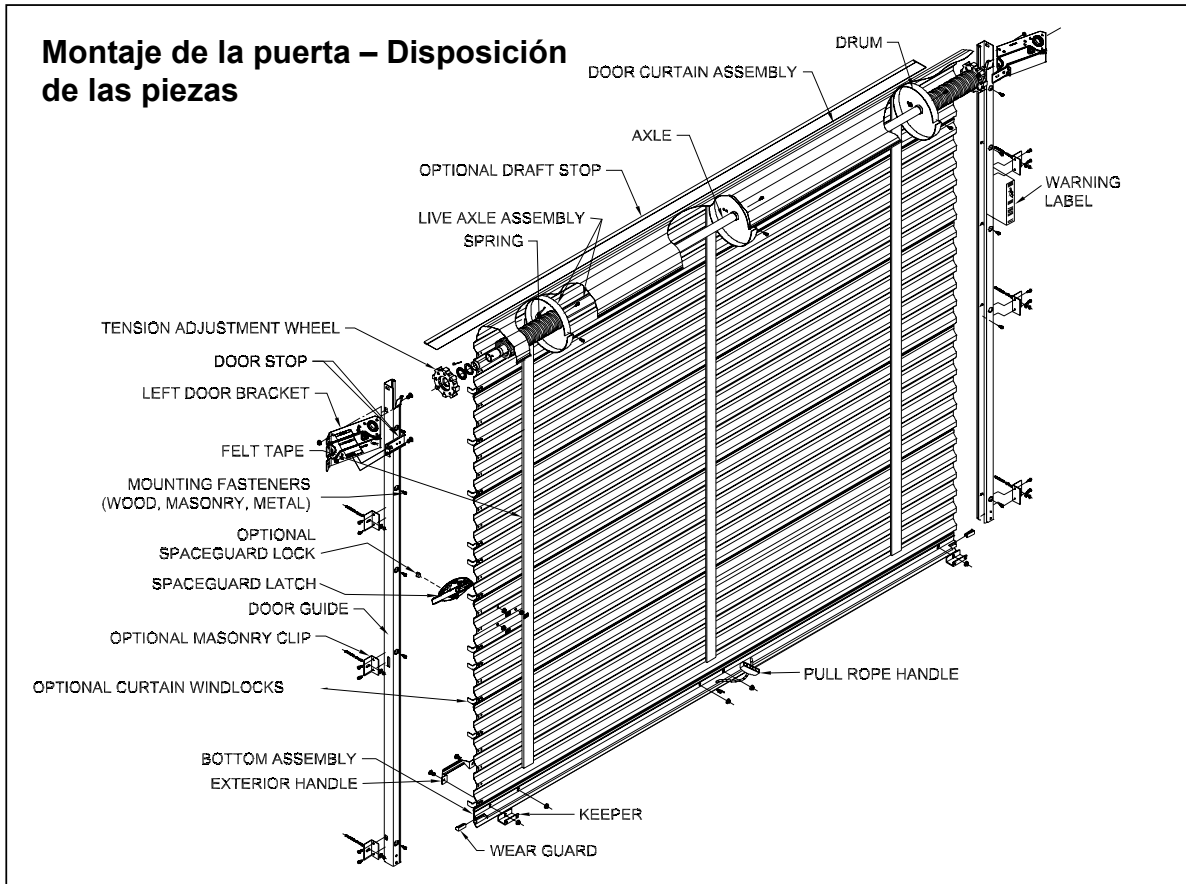
- Inspeccione las guías y la persiana en busca de desgaste y/o daños accidentales.
- Inspeccione todos los sujetadores y pernos de anclaje en busca de piezas sueltas, dañadas o faltantes.
- Si la puerta está equipada con un polipasto de cadena, inspeccione para determinar si faltan piezas.

Limpiar: No hay ningún procedimiento de limpieza específico que sea absolutamente requerido. Limpie todas las partes de la puerta y las guías según sea necesario.

LUBRICACIÓN: Lubrique los siguientes componentes cada seis meses. Al operar la puerta en entornos polvorientos o húmedos, es posible que deba lubricar los componentes con más frecuencia.

- Guías: Abra la puerta. Rocíe silicona en aerosol o Zep 45™ en los ejes de las guías de la puerta y dentro de la guía.
- Pestillo: Rocíe el pestillo deslizante con silicona en aerosol para que el pestillo funcione sin inconvenientes.
- Piezas del polipasto de cadena: Aplique una pequeña cantidad de aceite a la cadena de rodillos.
- Resorte: Rocíe silicona en aerosol o Zep 45™ en el resorte para aliviar la fricción y evitar chirridos.

Montaje de la puerta – Disposición de las piezas

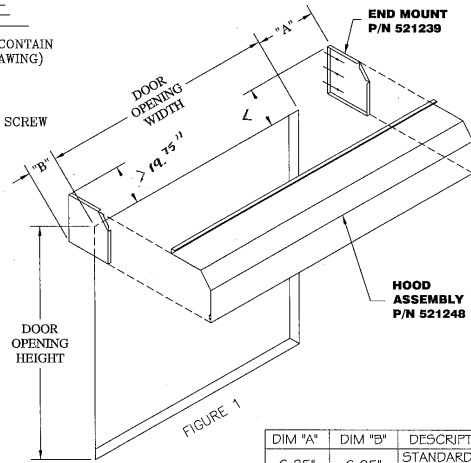


944 HOOD INSTALLATION GUIDE

1. UNPACK AND IDENTIFY ALL PARTS. HOOD PACKAGE SHOULD CONTAIN THE FOLLOWING ITEMS: (PART NOS. [P/N] ARE SHOWN ON DRAWING)

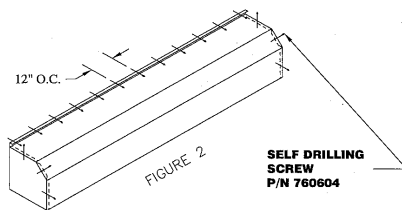
- 1 EA. - P/N #521248, 944 HOOD ASSEMBLY
- 2 EA. - P/N #521239, 944 END MOUNT
- 25 EA. - P/N #760604, #12 X 3/4 SELF-DRILLING HEX HEAD SCREW

2. MOUNT END MOUNTS TO WALL SURFACE WITH FLANGES FACING TOWARDS THE DOOR, USING SPACING SHOWN IN FIGURE 1 AND APPROPRIATE FASTENERS
3. SLIDE HOOD ASSEMBLY OVER END MOUNTS AS SHOWN IN FIGURE 1
4. FASTEN HOOD ASSEMBLY TO END MOUNTS USING APPROPRIATE FASTENERS. MAKE SURE THAT END MOUNT IS FLUSH WITH THE EDGE OF THE HOOD ASSEMBLY. (FIGURE 2)
5. FASTEN HOOD ASSEMBLY TO HEADER AS SHOWN IN FIGURE 2 WITH APPROPRIATE FASTENERS.



DIM "A"	DIM "B"	DESCRIPTION
6.25"	6.25"	STANDARD DOOR
7.75"	4.75"	DOOR WITH CHAIN HOIST

NOTE: DIM "A" IS PLACED ON SIDE WITH CHAIN HOIST



522001

Trac-Rite
Door, Inc.

314 Wilburn Road, Sun Prairie, WI 53590
Phone: 800-448-8979 Fax: 800-236-8722
www.tracrite.com ©2005 TRAC RITE DOOR, INC.

Aviso de propiedad

La información contenida en este documento está protegida por derechos de autor correspondientes a Trac-Rite y no puede ser duplicada ni total ni parcialmente por ninguna persona sin antes tener aprobación por escrito de Trac-Rite. Su propósito es proporcionar al usuario la documentación detallada adecuada para instalar eficazmente una puerta de persiana enrollable modelo 944.